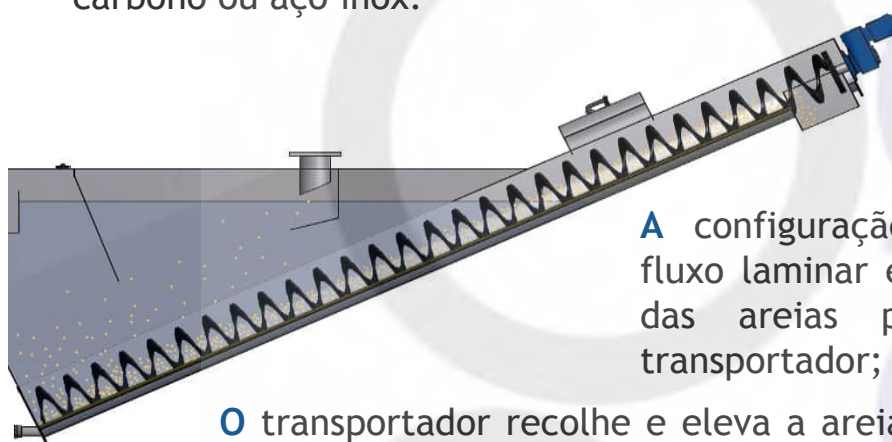


Classificador e Transportador de Areias CTA

easy
Point

- Máquina aplicada na separação e remoção de areias, ou outros sedimentos pesados; , bem como de outros sedimentos pesados;
- Aplicação na separação/secagem das areias procedentes do desarenador;
- Construção robusta em aço inox AISI304 ou AISI316, com helicóide em aço ao carbono ou aço inox.



O princípio de funcionamento é baseado no parafuso sem-fim transportador;

A configuração do tanque promove um fluxo laminar e conseqüente sedimentação das areias para o parafuso sem-fim transportador;

O transportador recolhe e eleva a areia até à descarga. O nível de secagem será tanto maior quanto o desnível da zona submersa e da zona da descarga.

O parafuso sem-fim transportador é apoiado em barras de desgaste de fácil substituição.

Suplementos:

- Rampa de lavagem na zona de transporte
- Comprimento adicional do parafuso transportador
- Helicóide em aço inox

MODELOS	CTA200	CTA260	CTA320	CTA355	CTA420
Largura da cuba (mm)	200	260	320	355	420
Dimensões (mm) *	3890 x 1000 x 1980	4340 x 1250 x 2230	4790 x 1500 x 2420	5300 x 1560 x 2790	6220 x 1720 x 3200
Potência do motor (kW)	0,18	0,18	1,18	0,25	0,55
Velocidade de rotação (rpm)	5				

* Outras opções a avaliar

Fabrico em Portugal