



SEPARATION

GRADEAMENTO EFICIENTE

GRADES FINAS Aqua-Screen

ANDRITZ

ENGINEERED SUCCESS

As tecnologias de gradeamento fino da ANDRITZ oferecem uma série de benefícios para atender às necessidades mais exigentes de nossos clientes. A ANDRITZ Aqua-Screen, desenvolvida especialmente para o tratamento de efluentes residuais municipais ou industriais, garante uma separação ideal dos sólidos em suspensão do efluente líquido, suportando assim o melhor desempenho e operação do processo de tratamento de águas residuais a jusante.

**COMPROVA-
DAMENTE A
MELHOR
GRADE PARA
SUAS NECES-
SIDADES**

ANDRITZ

ANDRITZ



Um passo à frente em gradeamento eficiente

O gradeamento adequado é a primeira e uma das etapas mais importantes em uma estação de tratamento de águas residuais (ETE).

QUAIS SÃO OS DANOS CAUSADOS PELO GRADEAMENTO DEFICIENTE?

Um gradeamento deficiente causa o acúmulo de rejeitos no clarificador e no equipamento de processamento de lodo, afetando consequentemente a qualidade da água. Também causa um impacto negativo na segurança, manutenção e operação da ETE, resultando em aumento dos custos de mão-de-obra, manutenção e redução na eficiência da ETE.

COMO SELECIONAR A TECNOLOGIA CERTA DE GRADEAMENTO?

Parâmetros criteriosos devem ser considerados ao selecionar a tecnologia de gradeamento adequado, uma vez que cada aplicação ou projeto é diferente. Os seguintes parâmetros são essenciais para a seleção do equipamento correto: aplicação, vazão, quantidade, composição dos sólidos (aderentes, finos, etc.), tamanho dos sólidos, e assim por diante. Com mais de 150 anos de experiência em projeto e fabricação de tecnologias de separação sólido/líquido, a ANDRITZ pode ajudá-lo a encontrar a solução certa para atender às suas necessidades específicas de gradeamento.



SEUS BENEFÍCIOS

A ANDRITZ Aqua-Screen utiliza peças estruturais comuns e padronizadas. Esse design oferece aos nossos clientes os seguintes benefícios:

- Tempo de manutenção reduzido
- Número reduzido de peças de reposição diferentes
- Ajustes intuitivos com porta de acesso aprimorada
- Design modular pop-out/pop-in ("tira e coloca") para racks e painéis de tela (menos de 30 minutos para a substituição completa do elemento filtrante)
- Detecção automática de desgaste no trilho de suporte (somente para versão XL T)
- Detecção automática de tensionamento da corrente de acionamento (somente para versão XL)



Um conceito modular para maior flexibilidade e economia

Com seu conceito modular, a ANDRITZ Aqua-Screen é uma solução de alta tecnologia adaptada às suas necessidades, integrando todas as categorias de gradeamento existentes:

- ANDRITZ Aqua-Screen T –
O sistema de dentes permite o gradeamento fino efetivo e bidimensional e uma capacidade de elevação (dimensões/quantidade) incomparável no mercado; pode ser adaptado a qualquer aplicação
- ANDRITZ Aqua-Screen P –
O sistema de chapas perfuradas permite gradeamento fino circular e bidimensional – um dos sistemas mais eficientes do mercado; pode ser adaptado à maioria das aplicações



ANDRITZ Aqua-Screen T grade fina

Dependendo do sistema de gradeamento selecionado, a ANDRITZ Aqua-Screen pode atingir uma taxa de captação de até 85%. Uma alta taxa de captação reduz os custos de manutenção, impedindo que o alto volume de sólidos chegue ao equipamento a jusante (bombas, impulsor, turbinas de aeração e compressores de aeração).



ANDRITZ Aqua-Screen P grade fina



Estrutura comum para facilidade de manutenção

A tecnologia ANDRITZ Aqua-Screen apresenta nosso design modular slide-out/slide-in para os elementos filtrantes.

DESMONTAGEM FRONTAL

A ANDRITZ Aqua-Screen possui uma porta de acesso frontal. O rack completo, que contém os elementos filtrantes, pode ser removido em apenas um passo, através deste ponto de acesso. Isso significa que o tempo de parada é reduzido ao mínimo, normalmente exigindo menos de 30 minutos para que um técnico de serviço de campo troque os elementos filtrantes.

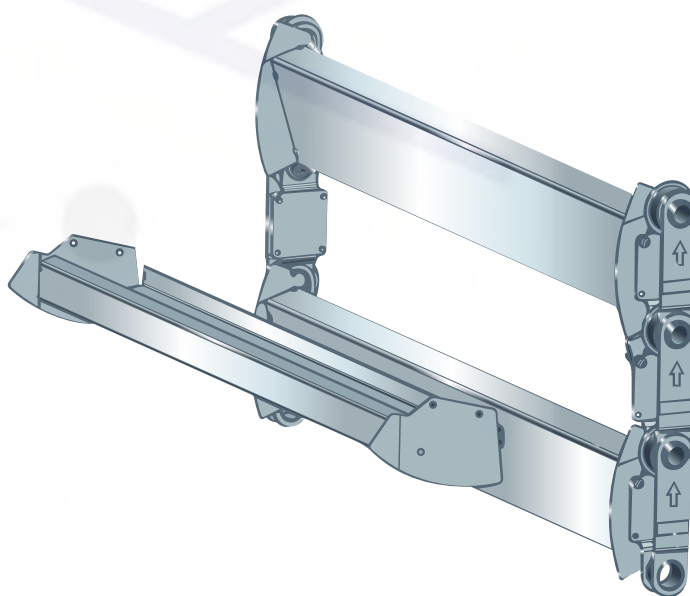
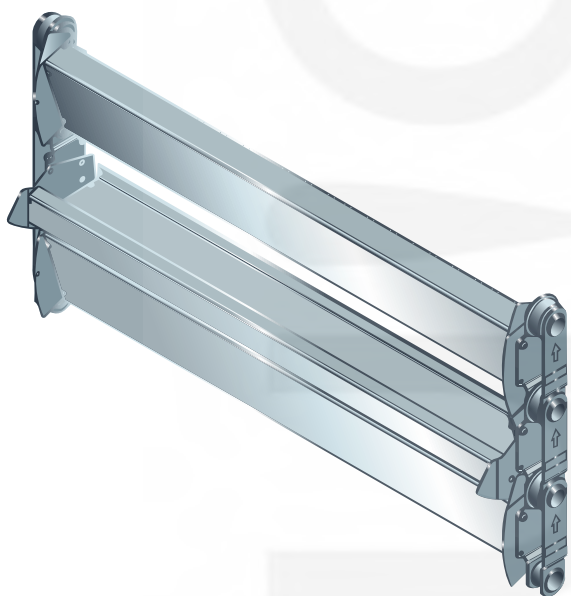
Além da economia de tempo, esse projeto de fácil manutenção exige muito menos etapas e peças para concluir a operação da troca do elemento filtrante da grade.

MANUTENÇÃO INTELIGENTE E SIMPLIFICADA (ISM – INTELLIGENT, SIMPLIFIED MAINTENANCE)

Um conceito inovador de manutenção foi desenvolvido para a ANDRITZ Aqua-Screen e é fornecido como padrão em modelos grandes: MIS (Manutenção Inteligente e Simplificada). O sistema MIS permite manutenção preventiva, monitorando o desgaste do trilho e tensionamento da corrente. Os sensores informam o operador antes que haja falhas - isso não apenas protege o equipamento e a planta, como também limita os custos de manutenção e reduz o tempo de paradas.



O elemento filtrante pode ser desmontado pela frente



Menos de 30 minutos para trocar os elementos filtrantes



Autolavagem, grade fina contínua – a solução ANDRITZ Aqua-Screen T

Com mais de 6.000 referências entregues ao longo de mais de 40 anos e reconhecida como a grade de pré-tratamento mais eficiente, a ANDRITZ Aqua-Screen T é uma das tecnologias de gradeamento mais confiáveis disponível no mercado atualmente.

Trabalhando com o mesmo princípio de uma escada rolante, a ANDRITZ Aqua-Screen T permite que o efluente flua através de sua malha de elementos filtrantes constituídos de dentes substituíveis.

Os dentes e o respectivo rack de suporte criam uma malha de filtragem bidimensional, tornando-a a opção ideal para qualquer instalação de grade frontal. A separação bidimensional oferece alta eficiência em termos de captação e é aperfeiçoada por um sistema de elevação que evita a ruptura das partículas filtradas durante a remoção. O elemento filtrante tem o formato de um gancho; isso não apenas permite a remoção de partículas de tamanhos diferentes, mas também pode acomodar uma capacidade desigual em termos de volume. Além disso, o comprimento do gancho do elemento filtrante pode remover itens grandes – um recurso exclusivo em equipamentos de gradeamento fino.

Os elementos filtrantes são fabricados em acrilonitrila butadieno estireno (ABS). O ABS é um material que pode absorver impactos e retornar à sua posição e forma originais. Esse sistema exclusivo, baseado nesses dentes retráteis, torna a ANDRITZ Aqua-Screen T uma das grades autolimpantes mais eficientes.

À medida que os elementos filtrantes dentados percorrem a grade, um mecanismo específico de autolimpeza é acionado pelo movimento de retração dos dentes. Esse deslocamento remove todas as fibras, resíduos de gradeamento ou sólidos deixados no elemento filtrante. Em seguida, uma escova especialmente projetada, com o auxílio de um jato de água de lavagem, também retira quaisquer sólidos aderentes ou finos dos elementos filtrantes.

BENEFÍCIOS PARA VOCÊ

- Racks de ganchos modulares pop-out/pop-in (“tira e coloca”) que podem ser substituídos facilmente pela parte frontal da grade com acessibilidade ideal para facilidade de manutenção
- Design de dentes aprimorado, permitindo maior capacidade de gradeamento e elevação
- Melhor taxa de captação
- Ótima eficiência graças à separação bidimensional e incomparáveis capacidades de elevação (dimensões/quantidade)
- Menos peças de desgaste significam custos de manutenção reduzidos
- Versatilidade em combinação com Aqua-Screen P (possível conversão de um modelo para outro para melhorar a taxa de captação)
- Nenhum rolamento submerso para facilitar a manutenção e aumentar a vida útil
- Pode ser adaptado para processar as aplicações mais desafiadoras
- Também disponível na versão montada em tanque, fora do canal



Alta taxa de captação com a grade fina de chapa perfurada **ANDRITZ Aqua-Screen P**

Com base em nossa ampla experiência com outras tecnologias de gradeamento, a ANDRITZ desenvolveu a ANDRITZ Aqua-Screen P, uma grade fina de chapa perfurada. Permite altas taxas de captação, de até 85% – o melhor nível já alcançado em pré-tratamento em ETE.

A ANDRITZ Aqua-Screen P é uma grade fina com uma esteira contínua, que pode ser facilmente instalada em qualquer tipo de canal. Trabalhando sob o mesmo princípio de uma escada rolante, a ANDRITZ Aqua-Screen P permite que o fluxo circule através dela, e ao mesmo tempo permite que elementos separados retornem usando uma chapa perfurada intercambiável. A chapa perfurada tem degraus a cada 10 a 20 cm, permitindo processar elementos maiores e fornecer maior capacidade de remoção em comparação com as chapas perfuradas convencionais. A versão P otimiza a taxa de captação de gradeamento graças à sua malha circular, enquanto o sistema de elevação evita a ruptura das partículas peneiradas ao serem removidas. Para eliminar elementos indesejáveis da grade, uma escova rotativa ajustável é usada para aumentar o desempenho na limpeza, auxiliada por um sistema de rampa de pulverização bidirecional na extremidade traseira da máquina.

BENEFÍCIOS PARA VOCÊ

- Malha circular, permitindo a melhor taxa de captação em gradeamento fino
- Separação em duas dimensões para maior taxa de captação (a mesma malha nos sentidos vertical e horizontal)
- Duplo sistema de limpeza fora da área de filtração, permitindo ótima eficiência
- A chapa perfurada tem um design modular, portanto, são necessárias menos peças de reposição e a cadeia de suprimentos é reduzida
- Versatilidade em combinação com a ANDRITZ Aqua-Screen T (possível conversão de um modelo para outro para melhorar a capacidade de elevação)
- Nenhum rolamento submerso para facilitar a manutenção e aumentar a vida útil
- Maior desempenho na limpeza graças à escova de limpeza ajustável e à rampa de pulverização bidirecional



A melhor proteção MBR da categoria com a ANDRITZ Aqua-Screen MBR



Além do sistema de grade modular, o portfólio ANDRITZ inclui um dispositivo complementar para proteção MBR (Membrane BioReactor) – a ANDRITZ Aqua-Screen MBR. Para proteger a MBR, é essencial eliminar qualquer tipo de material fibroso que possa danificar e obstruir o sistema. A ANDRITZ Aqua-Screen MBR possui uma taxa de captação de até 99%.

A ANDRITZ Aqua-Screen MBR é instalada após um dispositivo de gradeamento de 5 a 15 mm ou após processos de clarificação. A filtragem é executada usando um tambor cônico inclinado que é perfurado com furos que variam de 1 a 3 mm, dependendo do processo. O material é transportado por uma rosca sem fim, soldado ao tambor, eliminando qualquer atrito e impedindo a ruptura das partículas recuperadas no transportador. Para garantir a operação contínua e a eficiência de filtragem, o tambor perfurado é limpo por uma rampa de pulverização externa. Uma calha interna inclinada e inovadora coleta os resíduos da peneiração e a água de lavagem. A água de lavagem é usada para transportar os resíduos da peneiração diretamente para o final da zona de filtragem, liberando a área de gradeamento dos resíduos recebidos muito rapidamente e oferecendo uma filtragem eficiente, mesmo em picos de carga orgânica. A mistura de água e lodo extraída pela ANDRITZ Aqua-Screen MBR pode ser coletada diretamente em um compactador totalmente integrado chamado Rotodry para compactar os resíduos da peneiração. Os resíduos também podem ser transportados por uma bomba ou transportador para serem desaguados em outro sistema.

Os seguintes recursos são fornecidos:

- Três funções: filtragem, transporte e compactação
- Os furos variam de 1 a 3 mm
- Montagem em canal (exceto AD250)
- Conformidade com os padrões de máquina CE

A ANDRITZ Aqua-Screen MBR é aplicada para:

- Proteção MBR
- Gradeamento extrafino para remoção de materiais fibrosos em curtumes, lavanderias, plantas de limpeza de vegetais, etc.



Grade fina ANDRITZ Aqua-Screen MBR para proteção de membranas BioReactor

BENEFÍCIOS PARA VOCÊ

- Melhor eficiência de captação graças à perfuração do tambor com orifícios circulares
- O design do tambor de peça única possui alta resistência ao estresse em comparação com uma construção segmentada
- A calha de transporte exclusiva garante a recuperação máxima de todos os resíduos da peneiração e a transferência para o final da zona de filtragem
- Facilidade de manutenção (tambor guiado por rolo, desmontável sem ferramentas em apenas 30 minutos, a escova dianteira pode ser substituída sem desmontagem do tambor e dispensa lubrificação, uma vez que os rolos-guia têm lubrificação permanente)
- Compactador integrado de alta eficiência
- Extração contínua de resíduos sem componentes externos rotativos para aumentar a confiabilidade

Gama de produtos e aplicações

A gama ANDRITZ Aqua-Screen garante disponibilidade máxima com manutenção mínima e pode ser customizada para uma variedade de processos de separação sólido/líquido. Milhares de clientes em todo o mundo confiam na ANDRITZ Aqua-Screen como parte indispensável de seu processo – seja em estações de tratamento de águas residuais, que servem cidades inteiras, grandes fabricantes têxteis ou cervejarias artesanais familiares.

APLICAÇÕES

Municipal

- Gradeamento na entrada das estações de tratamento de esgoto
- Gradeamento fino antes do tratamento de lodo, biofiltros, lodo séptico
- Proteção de membrana

Captação de água

- Rios
- Lagos
- Água do mar

Industrial

- Papel e celulose
- Indústria têxtil
- Curtumes, branqueamento, tingimento, etc.

Processamento de alimentos

- Processamento de carne, abatedouros
- Processamento de frutas e verduras
- Indústria de alimentos
- Vinícolas, cervejarias, etc.

ANDRITZ Aqua-Screen T e P GRADES FINAS

Modelo	Versão L		
Largura	500	750	1.000
Altura	1.500 a 7.000 (pitch 500)		
Altura do canal	1.500 a 6.000		
Tela Aqua-Screen T	1, 3, 6, 10, e 15		
Tela Aqua-Screen P	3 e 6*		
Material	304L ou 316L*		

Modelo	Versão XL				
Largura	900	1.200	1.500	1.800	2.100
Altura	2.500 a 10.000 (pitch 500)				
Altura do canal	1.500 a 9.000				
Tela Aqua-Screen T	1, 3, 6, 10, e 15				
Tela Aqua-Screen P	3 e 6*				
Material	304L ou 316L*				

* Outros mediante solicitação específica

ANDRITZ Aqua-Screen MBR GRADES FINAS

Modelo	Diâmetro da malha (mm)	Conteúdo de sólidos em suspensão (mg/l)	Fluxo (m ³ /hr)**
AD 250	1 a 3	<600 mg/l	200 a 400
AD 500	1 a 3	<600 mg/l	250 a 800
AD 1000	1 a 3	<600 mg/l	500 a 3.000

** Capacidade associada à malha de gradeamento, carga e malha de proteção de gradeamento a montante





Seu fornecedor em serviços

Com a ANDRITZ, a sua empresa obtém acesso a um dos maiores fabricantes mundiais em OEM para sistemas de separação sólido/líquido, incluindo marcas de renome como 3Sys Technologies, Bird, Delkor Capital Equipment (Pty) Ltd., Escher Wyss Secadores, Frautech, Guinard Centrifugation, KHD Humboldt Wedag, Krauss-Maffei (centrífugas, filtros e secadores), Lenser, Netzsch Filtration, Rittershaus & Blecher, Royal GMF Gouda, Sprout Bauer e Vandebroek.

Seja para peças de reposição, aluguel de máquinas, assistência local, reparos ou modernização do seu equipamento, a ANDRITZ é a parceira ideal. Atuamos desde a consultoria inicial, até acordos de assistência, otimização da fábrica, automatização e programas de treinamento. Buscamos sempre minimizar o tempo de inatividade e aumentar a previsibilidade das operações, melhorando simultaneamente a eficiência produtiva. Possuímos 550 especialistas e centros globais de assistência, o que garante o suporte técnico necessário em todas as localizações. Estamos abertos a discutir como melhorar as operações da sua fábrica, aumentando os índices de eficiência e produtividade.



SUPORTE LOCAL

Centros de serviços e assistência técnica local



REPAROS E ATUALIZAÇÕES

Otimização do desempenho das máquinas e dos processos, reparos, adaptação e modernização



ALUGUEL E MÁQUINAS DE SEGUNDA MÃO

Máquinas de segunda mão e aluguel de máquinas certificadas



TREINAMENTO

Treinamento de operadores e seminários personalizados para a equipe de operação e manutenção



FABRICAÇÃO LOCAL DE LONAS FILTRANTES

Peças de reposição de OEMs ou de qualidade OEM em estoques locais



ACORDOS DE SERVIÇO

Manutenção preventiva, desde contratos para peças de reposição, manutenção, inspeção e reparos, até atualizações e operação



OTIMIZAÇÃO DE PROCESSO

Ferramentas de automação e experiência em processos para alavancar seus lucros



LABORATÓRIO E TESTES

Laboratório capacitado para testes de otimização dos processos e atualização de equipamentos





QUAL SEU DESAFIO DE SEPARAÇÃO?

A ANDRITZ Separation é líder global em tecnologias para separação sólido/líquido e possui mais de 2.000 especialistas em 40 países. Por mais de 150 anos, é uma força motriz na evolução de soluções e serviços para processos de separação nos mais variados ramos industriais, como saneamento, alimentos, químicos, minérios e mineração. Como OEM para muitas das marcas líderes no mundo, nós temos as soluções e serviços para ajudar o seu negócio nos desafios futuros, onde quer que você esteja e qualquer que seja o seu desafio em processos de separação. **Ask your separation specialist!**

ÁFRICA

ANDRITZ Delkor (Pty) Ltd.
f: +27 11 012 7300
separation.za@andritz.com

EUROPA

ANDRITZ S.A.S.
f: +33 1 39 26 05 50
separation.fr@andritz.com

ÁSIA

ANDRITZ Singapore Pte. Ltd.
f: +65 6512 1800
separation.sg@andritz.com

AMÉRICA DO NORTE

ANDRITZ Separation Inc.
f: +1 817 465 5611
separation.us@andritz.com

AUSTRÁLIA

ANDRITZ Pty. Ltd.
f: +61 3 8773 4888
separation.au@andritz.com

AMÉRICA DO SUL

ANDRITZ Separation Ltda.
f: +55 47 3387 9100
separation.bra@andritz.com

CHINA

ANDRITZ (China) Ltd.
f: +86 757 8258 6802
separation.cn@andritz.com

PORTUGAL

EASYPPOINT, Lta.
f: +351 917 648 239
info@easypoint.com
www.easypoint.pt

ANDRITZ.COM/SEPARATION

ANDRITZ

Todos os dados, informações, declarações, fotos e ilustrações gráficas desse folheto, não devem gerar qualquer obrigação ou responsabilidade, nem se incorporar a quaisquer contratos de vendas da ANDRITZ AG ou de quaisquer de suas afiliadas, para equipamentos e/ou sistemas aqui referidos. © ANDRITZ AG 2020. Todos os direitos reservados. Nenhuma parte desse trabalho autoral pode ser reproduzida, modificada ou distribuída de nenhuma forma ou por qualquer meio, ou armazenada em qualquer sistema de banco de dados ou de recuperação, sem a prévia autorização por escrito da ANDRITZ AG ou de suas afiliadas. Qualquer uso não autorizado para qualquer propósito, é uma violação das leis de direitos autorais pertinentes. ANDRITZ AG, Stattegger Strasse 18, 8045 Graz, Austria. Aqua-Screen 2.0/04.2020 PT