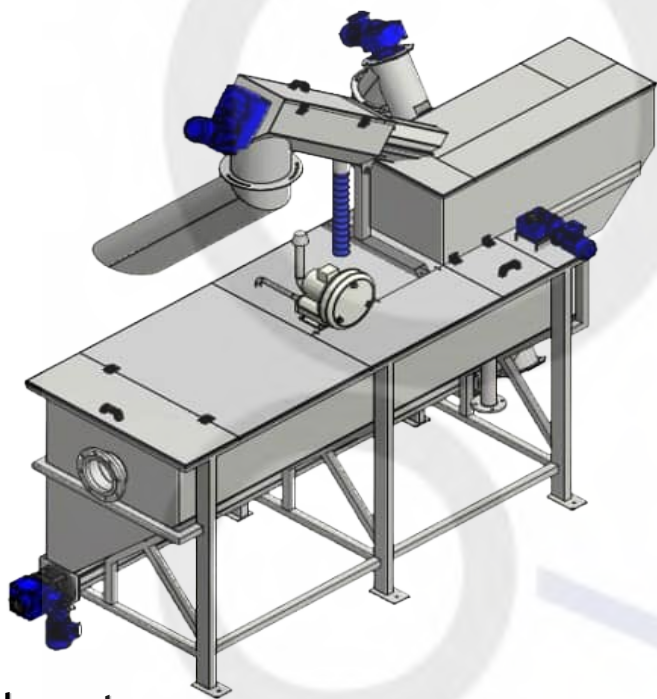


# Unidade Compacta de Tratamento Primário UCT

# easy Point

- Equipamento que integra as etapas de tamisação, remoção de areias e desengorduramento;
- Aplicação em estações de tratamento de efluentes de pequena/média dimensão;
- Devido à conceção do tamisador os sólidos passam por processo de extração, transporte e compactação;
- Construção robusta em aço inox AISI304 ou AISI316L.



## Suplementos:

Helicóides em aço inox

Supressão da etapa de tamisação

Comprimento adicional do parafuso transportador de extração de areias

Tamanhos de malha 5 e 6mm.

O efluente atravessa a face filtrante do tamisador que remove os sólidos de dimensão superior à malha.

Depois passa a um tanque de sedimentação para que os sólidos sedimentados sejam removidos por um sistema de parafusos (horizontal e inclinado).

Finalmente os materiais suspensos, tais como gorduras, são arrastados através do sistema de remoção de gorduras.

MODELOS	UCT250	UCT300	UCT350	UCT400	UCT500
Comprimento (mm)	4160	5730	7150	9000	9200
Largura (mm)	2690	2870	2870	3490	3870
Altura (mm)	3540	3800	4190	4700	5500
Caudal (m <sup>3</sup> /h)	Conforme o tipo de efluente e malha de filtração				

\* Outras opções a avaliar conforme largura e altura de descarga

**Fabrico em Portugal**

EasyPoint - Engineering and Innovation, Lda.

Travessa dos Trajos Serrados, Lote 39, Rossio ao Sul do Tejo, 2205-076 Abrantes, Portugal

E-mail: [info@easypoint.pt](mailto:info@easypoint.pt) | [comercial.easypoint@gmail.com](mailto:comercial.easypoint@gmail.com) Tel.: +351 917 648 239 | +351 913 485 829

[www.easypoint.pt](http://www.easypoint.pt) | [www.linkedin.com/company/easypoint](http://www.linkedin.com/company/easypoint)