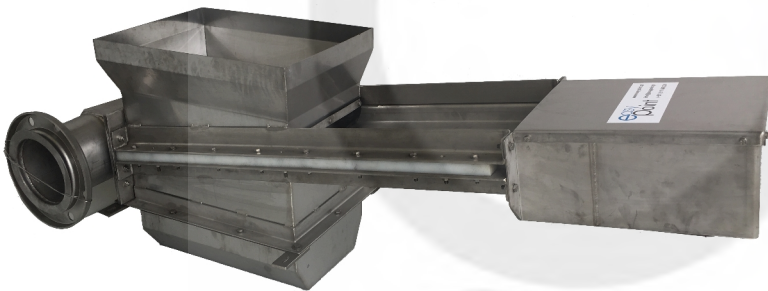


Válvula de Descarga de Lamas de Guilhotina VDG

easy
Point

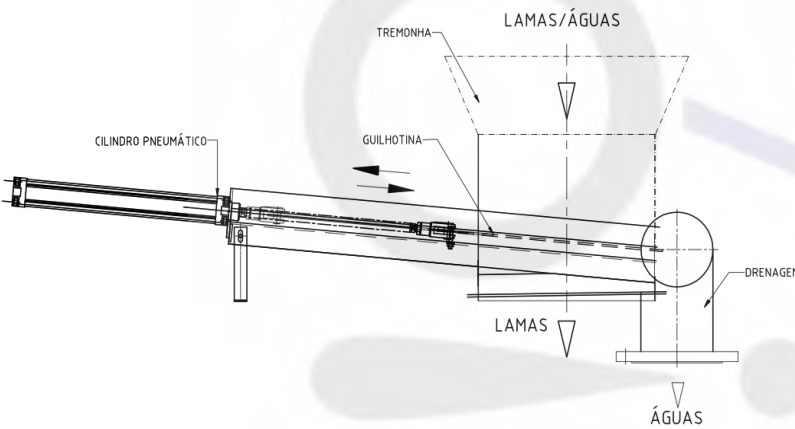
- Equipamento que permite a separação sólido/líquido, no início do ciclo e nas etapas de lavagem;
- Aplicada quando a descarga das lamas é efetuada diretamente para: Bombas de lamas; Transportadores sem-fim horizontais; Camiões; Contentores, etc.
- Construção robusta em aço inox AISI304 ou AISI316L.



O binário de funcionamento da centrífuga é programado para colocar a VDG na posição de trabalho. Com o binário alto, a saída da lama desidratada é aberta; para valores abaixo de um determinado limite abre a saída das escorrências/água.

A afinação dos valores de binário ocorre no arranque da centrífuga, ajustando-se conforme as condições do processo. Esses ajustes podem ser feitos a qualquer momento, conforme variações nas condições.

O dispositivo de transporte da lama é comandado de forma sincronizada com a abertura e fecho da válvula VDG.



Suplementos:

Cilindro pneumático ou atuador elétrico

MODELOS	VDG(e)002	VDG(e)003	VDG(e)004	VDG(e)005	VDG(e)006
Centrífuga	D2L-D2LL	D3L-D3LL	D4L-D4LL	D5L-D5LX	D6L-D6LX

Fabrico em Portugal

EasyPoint - Engineering and Innovation, Lda.

Travessa dos Trajos Serrados, Lote 39, Rossio ao Sul do Tejo, 2205-076 Abrantes, Portugal

E-mail: info@easypoint.pt | comercial.easypoint@gmail.com Tel.: +351 917 648 239 | +351 913 485 829

www.easypoint.pt | www.linkedin.com/company/easypoint