

# Válvula de Descarga de Lamas

## VDL

easy  
Point



A válvula de descarga permite a separação da água e lamas aquando do início do ciclo e nas etapas de lavagem da centrífuga;

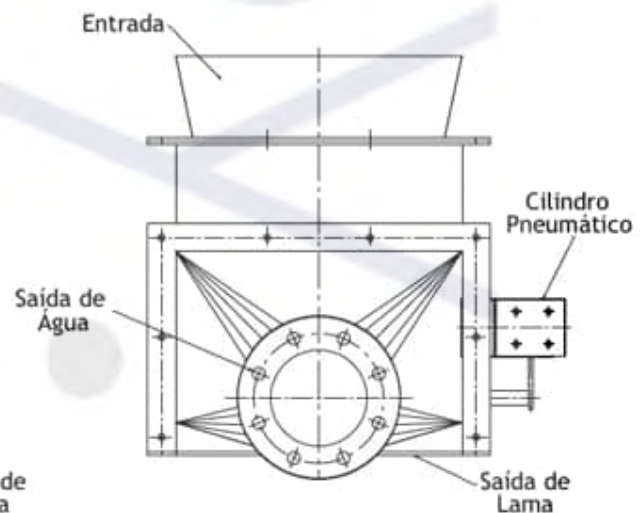
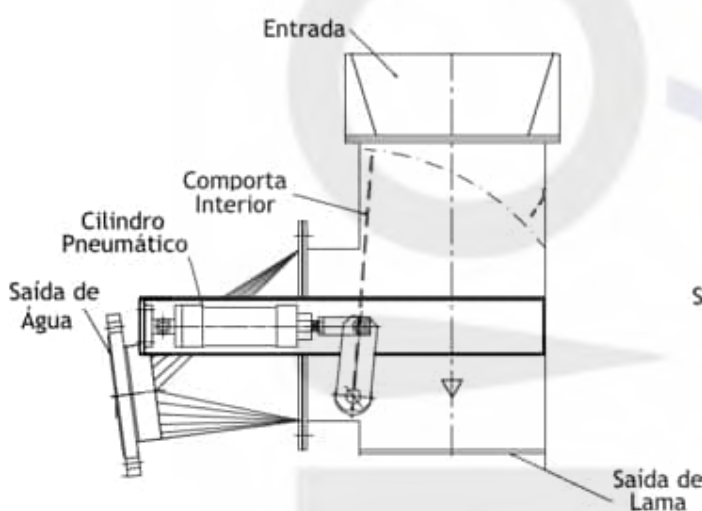
É regulada pelo controlador da máquina.

### Opções:

Cilindro pneumático ou actuador eléctrico

Construção em aço inox AISI304 ou AISI316

EP-CAT-VDL-PT-00 (24/04/2017)



MODELOS	VDL002	VDL003	VDL004	VDL005
Centrífuga	D2I-D2LL	D3I-D3LL	D4I-D4LL	D5I-D5LN

Outros modelos disponíveis

**Fabrico em Portugal**